

S3220E/S3226E

ELEVADORES DE TIJERA



- Plataforma de tijera eléctrica autopropulsada
- Compacta y resistente
- Plataforma extensible para alcance horizontal extra
- Ideal para aplicaciones de construcción y mantenimiento
- Adecuado para uso en interiores y al aire libre (S3220E)

 **snorkel**[™]
www.snorkellifts.com

ELEVADORES DE TIJERA

S3220E/S3226E

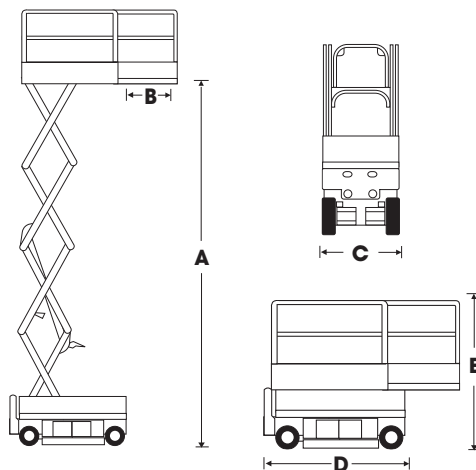
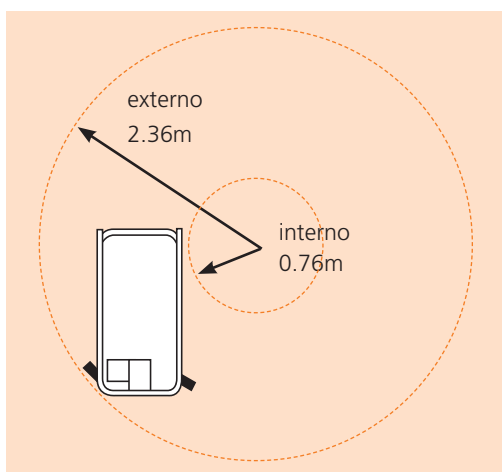
DIMENSIONES	S3220E	S3226E
Altura máx. de trabajo	8.1m	9.9m
Altura máx. de plataforma (A)	6.1m	7.9m
Dimensiones plataforma (recogida)	2.14m x 0.72m	2.14m x 0.72m
Dimensiones plataforma (extendida)	2.6m x 0.72m	2.6m x 0.72m
Longitud extensión (B)	0.91m	0.91m
Longitud total (con escalón (D))	2.3m	2.3m
Longitud total (sin escalón)	2.26m	2.26m
Ancho (C)	0.81m	0.81m
Altura recogida (E)	2.17m	2.3m
Altura recogida (barandillas plegadas)	1.72m	1.85m
Altura libre al suelo (recogida)	95mm	95mm
Altura libre al suelo (elevada)	19mm	19mm

PRESTACIONES		
Carga máx. admisible (CMA)	409kg	250kg
Maniobrable hasta	6.1m	7.9m
Máx. velocidad de viento admisible	12.5m/s	0m/s
Velocidad máx. de desplazamiento (elevada)	3.2km/h	3.2km/h
Velocidad máx. de desplazamiento (recogida)	0.6km/h	0.6km/h
Tiempos de ascenso/descenso	34/43 seg	50/56 seg
Pendiente superable	25%	25%
Radio de giro interior	0.76m	0.76m
Radio de giro exterior	2.36m	2.36m
Ruedas	15 x 4 Macizas, no marcantes	
Controles	proporcional	
Sistema de tracción	2 motores hidráulicos delanteros	

PROPULSION	
Fuente de alimentación	24V DC baterías
Cargador	90 - 240V, 25amp

PESO		
Peso	2,045kg	2,500kg

RADIO DE GIRO



EQUIPAMIENTO ESTÁNDAR

- Extensión de plataforma con bloqueos dobles
- Neumáticos no marcantes
- Bandejas de servicio extraíbles
- Puertas de entrada tipo vaivén
- Alarma de descenso
- Alarma de movimiento
- Interruptor de llave
- Capacidad uso interior: 2 personas + equipamiento
- Capacidad uso exterior: 1 persona + equipamiento (S3220E)
- Controles proporcionales, incluyendo descenso
- Línea eléctrica a la plataforma
- Control de carga colgante
- Contador de horas e indicador de diagnósticos
- Cargador de baterías integrado
- Indicador de estado de batería
- Puntos para grúa y carretilla elevadora
- Punto para fijación de amarres doble
- Luz ámbar intermitente
- Garantía de 2 años para piezas y mano de obra, 5 años para los elementos estructurales
- Marcado CE

OPCIONES

- Pintura en colores especiales
- Toma de aire en plataforma
- Paquete de protección para avión
- Aceite hidráulico respetuoso con el medio ambiente
- Sistema secundario de protección de Snorkel Guard™
- Portador de panel (S3220E)
- Riel superior

snorkel www.snorkellifts.com

Vigo Centre, Birtley Road,
Washington, Tyne & Wear,
NE38 9DA, U.K.

t: +44 (0) 845 1550 057
e: sales.emea@snorkellifts.com