

TL37J

PLATAFORMA DE BRAZO REMOLCABLE



- Plataforma de brazo articulado remolcable de altas prestaciones
- Excelente área de trabajo incluyendo plumín
- Estabilizadores hidráulicos como equipamiento estándar
- Controles proporcionales para un fácil manejo
- Disponible con una amplia gama de opciones

 **snorkel**[™]
www.snorkellifts.com

PLATAFORMA DE BRAZO REMOLCABLE

TL37J

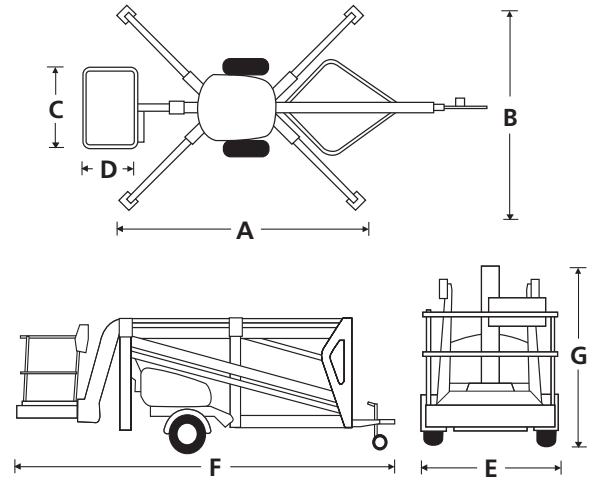
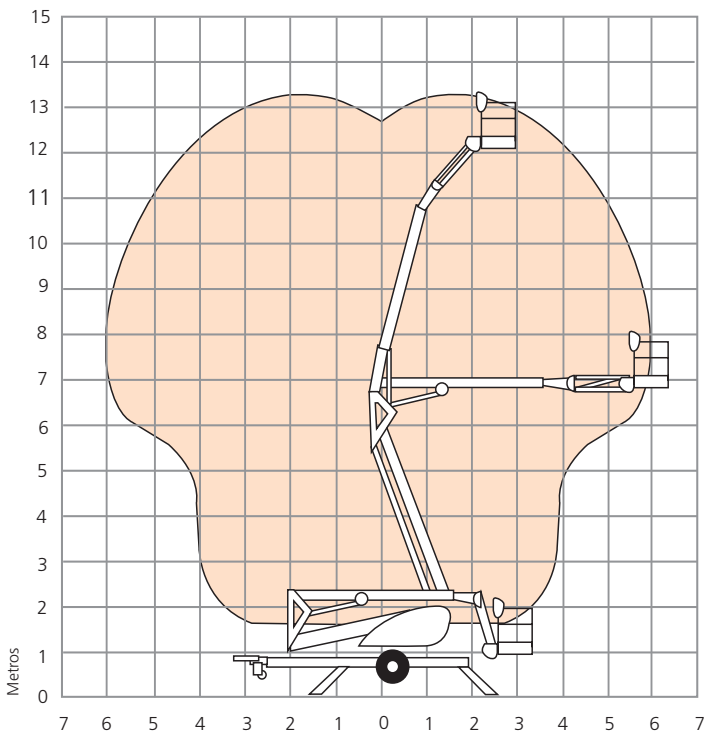
DIMENSIONES	TL37J
Altura máx. de trabajo	12.9m
Altura máx. de plataforma	10.9m
Alcance máximo	5.6m
Ancura plataforma (C)	1.12m
Profundidad plataforma (D)	0.7m
Huella estabilizadores (A x B)	3.9m x 3.3m
Anchura de remolque (E)	1.61m
Longitud de remolque (F)	6.4m
Altura recogida (G)	2.1m

PRESTACIONES	
Carga máx. admisible (CMA)	215kg
Max. velocidad de viento de admisible	12.5m/s
Longitud del plumín	1.3m
Abatimiento pendular	130°
Rotación cesta	160°
Rotación torre (no continua)	640°
Ruedas	185R14C
Controles	hidráulicos proporcionales

PROPULSION	
Fuente de alimentación	24V DC batería (4 x 6V 225Ah baterías)
Opciones fuente de alimentación	bi-energía (diesel/gasolina y alimentación a baterías) 230V mains

PESO	
Peso (modelo de batería)	1,586kg

DIAGRAMA DE TRABAJO



EQUIPAMIENTO ESTÁNDAR

- Plumín 1,3 m con rango de trabajo 130°
- Estabilizadores hidráulicos
- Diseño de brazo alineado para máxima rigidez
- Protecciones para ciclistas
- Descenso de emergencia con bomba manual desde plataforma
- Línea eléctrica a la plataforma
- Controles hidráulicos proporcionales
- Freno automático de marcha atrás y exceso
- Panel de luces de carretera integrado
- Garantía de 2 años para piezas y mano de obra, 5 años para los elementos estructurales
- Marcado CE

OPCIONES

- Pintura en colores especiales
- Paquete de asistencia de accionamiento por fricción
- Luz ámbar intermitente
- Luces de trabajo en la plataforma
- Almohadillas de nylon para los estabilizadores (juego de 4)
- Aceite hidráulico respetuoso con el medio ambiente
- Rueda de repuesto

snorkel

Vigo Centre, Birtley Road,
Washington, Tyne & Wear,
NE38 9DA, U.K.

t: +44 (0) 845 1550 057
e: sales.emea@snorkellifts.com

www.snorkellifts.com