

## CESTA PARA PERSONAS

- ✓ Certificación EN280
- ✓ Hasta 34 m
- ✓ Para 2 personas como máximo



## PLUMÍN HIDRÁULICO

- ✓ 6 extensiones hidráulicas telescópicas
- ✓ Capacidad máx. 5,4 kg
- ✓ Altura máx. 34 m
- ✓ Funciones hidráulicas adicionales disponibles



## PLUMA PRINCIPAL

- ✓ Capacidad máx. 21 T
- ✓ Altura máx. 23 m
- ✓ Acero de alta resistencia
- ✓ 8 extensiones hidráulicas telescópicas



## MANDO A DISTANCIA



- ✓ Proporcional
- ✓ Pantalla LCD
- ✓ Batería de repuesto

## UNIDAD ELÉCTRICA ADICIONAL



- ✓ Incorporada
- ✓ 50 Hz o 60 Hz
- ✓ Conmutación simple desde diésel
- ✓ Motor trifásico de 400 - 480 V

## CABRESTANTE

- ✓ Cuerda de hasta 60 m
- ✓ Hasta 3 retornos
- ✓ Para pluma principal o plumín
- ✓ Tiro simple de 3 T

## CARACTERÍSTICAS ESPECIALES



- ✓ Contrapeso extraíble de 3+2 T
- ✓ Capacidad de transporte de 5 T (sin contrapeso)
- ✓ Pick & Carry
- ✓ Chigre de remolque hidráulico delantero o trasero de 10 T

## ROTACIÓN SINFIN A 360°



## ESTABILIZADORES

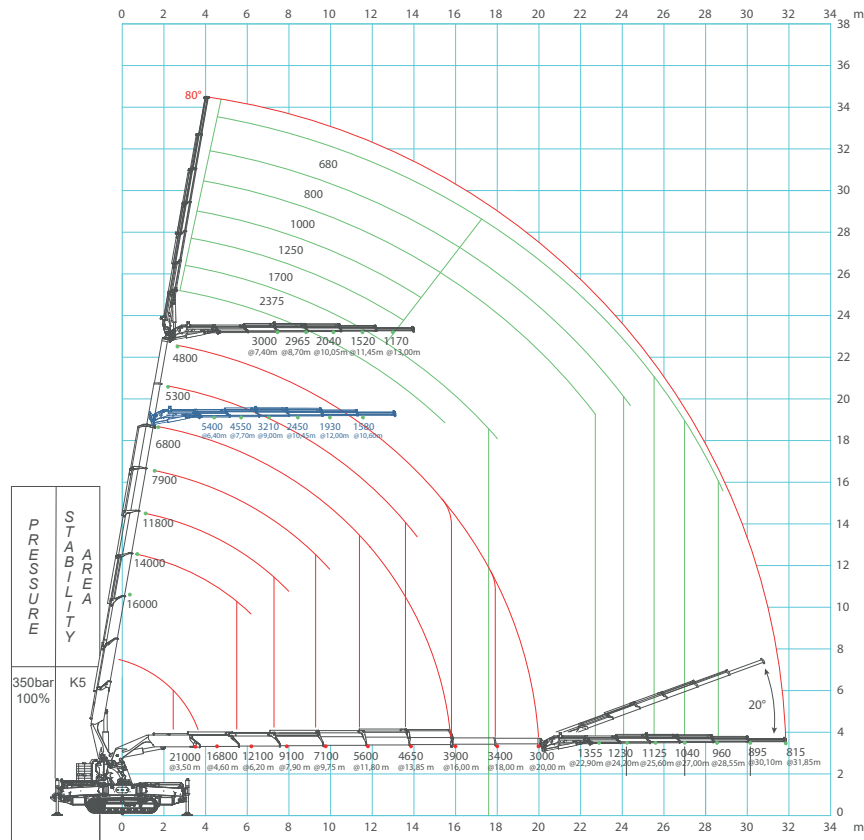
- ✓ 5 diferentes niveles de estabilidad
- ✓ 4 diferentes zonas de estabilidad
- ✓ Ángulo de alcance completo de 0 - 45° y telescópico



## PLACAS ANTIMARCAS PARA LAS ORUGAS DE ACERO



# GRÁFICO DE CARGA

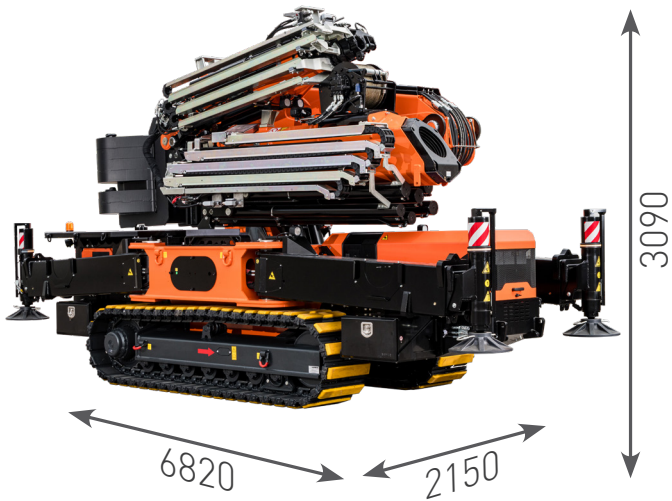


ESCANEAR PARA  
BUSCAR MÁS  
DATOS TÉCNICOS

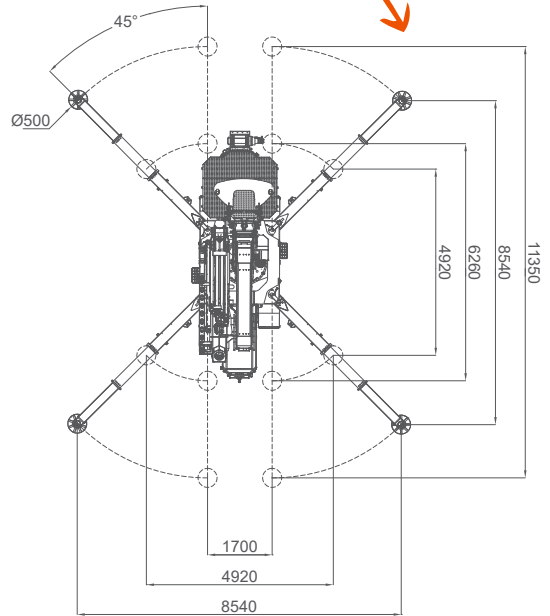
	Kg
JF990	20500
Contrapeso	2000 + 3000
Plumín hidráulico	1750



## DIMENSIONES (mm)



## SUPERFICIE DE APOYO (mm)



## ACCESORIOS

**JVM800-R**  
Manipulador de  
cristales de 800 kg

**JIB5400.6HA**  
Plumín hidráulico  
de 5400 kg

**CESTA**  
Para 2 personas

