

# S3215E/S3219E

## ELEVADORES DE TIJERA



- Plataforma de tijera eléctrica autopropulsada
- Compacta y ágil
- Pasa a través de puertas estándar
- Adecuado para uso en interiores y al aire libre
- Manejo fácil y de mantenimiento simple

 **snorkel**<sup>™</sup>  
[www.snorkellifts.com](http://www.snorkellifts.com)

# ELEVADORES DE TIJERA

# S3215E/S3219E

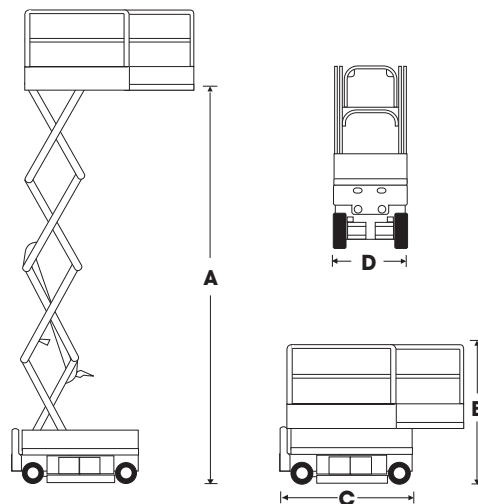
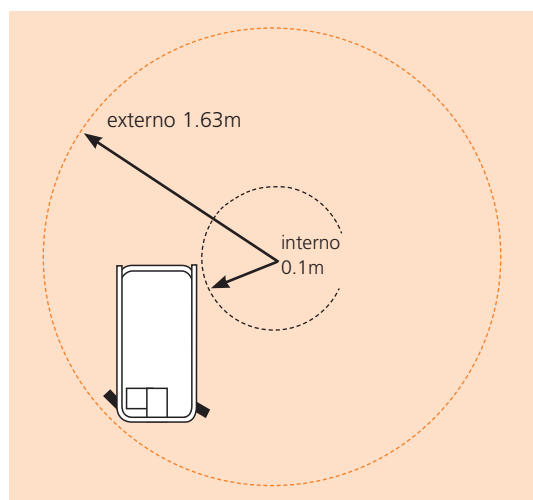
DIMENSIONES	S3215E	S3219E
Altura máx. de trabajo	6.6m	7.79m
Altura máx. de plataforma (A)	4.6m	5.79m
Dimensiones plataforma (recogida)	0.72m x 1.62m	0.72m x 1.62m
Dimensiones plataforma (extendida)	0.72m x 2.53m	0.72m x 2.53m
Longitud extensión	0.91m	0.91m
Longitud total (con escalón) (C)	1.78m	1.78m
Longitud total (sin escalón)	1.73m	1.73m
Ancho total (D)	0.81m	0.81m
Altura recogida (B)	2.02m	2.11m
Min. height (guardrails folded)	1.59m	1.65m
Altura libre al suelo (recogida)	66mm	66mm
Altura libre al suelo (elevada)	19mm	19mm

PRESTACIONES	S3215E	S3219E
Carga máx. admisible (CMA)	272kg	250kg
Maniobrable hasta	4.6m	5.79m
Max. velocidad de viento admisible	12.5m/s	12.5m/s
Velocidad máx. de desplazamiento (recogida)	3.2km/h	3.2km/h
Velocidad máx. de desplazamiento (elevada)	0.6km/h	0.6km/h
Tiempos de ascenso/descenso	20/36 seg	20/38 seg
Pendiente superable	25%	25%
Radio de giro interior	0.1m	0.1m
Radio de giro exterior	1.63m	1.63m
Ruedas	12 x 4 Macizas, no marcantes	
Controles	proporcional	
Sistema de tracción	2 motores hidráulicos delanteros	

PROPULSION	S3215E	S3219E
Fuente de alimentación	24V DC baterías	
Cargador	90 - 240V, 25 amp	

PESO	S3215E	S3219E
Peso	1,227kg	1,614kg

## RADIO DE GIRO



## EQUIPAMIENTO ESTÁNDAR

- Extensión de plataforma con bloqueos dobles
- Neumáticos no marcantes
- Control de carga colgante
- Bandejas de servicio extraíbles
- Puertas de entrada tipo vaivén
- Alarma de descenso
- Alarma de movimiento
- Interruptor de llave
- Capacidad uso interior: 2 personas + equipamiento
- Capacidad uso exterior: 1 persona + equipamiento
- Controles proporcionales, incluyendo descenso
- Línea eléctrica a la plataforma
- Contador de horas e indicador de diagnósticos
- Cargador de baterías integrado
- Indicador de estado de batería
- Puntos para grúa y carretilla elevadora
- Punto para fijación de amarres doble
- Luz ámbar intermitente
- Placas de deslizamiento de tijeras (set de 2)
- Garantía de 2 años para piezas y mano de obra, 5 años para los elementos estructurales
- Mercado CE

## OPCIONES

- Pintura en colores especiales
- Aceite hidráulico con el medio ambiente
- Toma de aire en plataforma
- Paquete de protección para avion
- Sistema secundario de protección de Snorkel Guard™
- Portador de panel
- Estante de la pipa
- Riel superior

**snorkel**

Vigo Centre, Birtley Road,  
Washington, Tyne & Wear,  
NE38 9DA, U.K.

t: +44 (0) 845 1550 057  
e: sales.emea@snorkellifts.com

www.snorkellifts.com