

TB80/TB86J

ELEVADOR DE BRAZO TELESCÓPICO



- Plataformas de brazo telescópico fuertes y resistentes
- Disponible con o sin plumín
- 4 ruedas motrices y 4 directrices
- Excelente comportamiento todo terreno
- Diseñado para trabajos de construcción

 **snorkel**[™]
www.snorkellifts.com

ELEVADOR DE BRAZO TELESCÓPICO

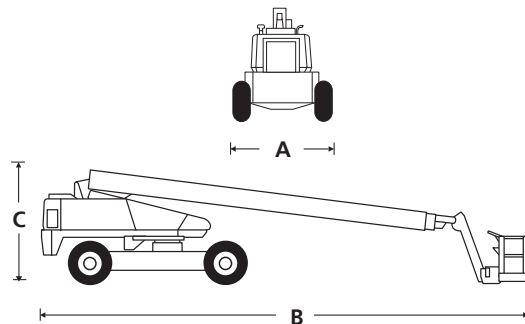
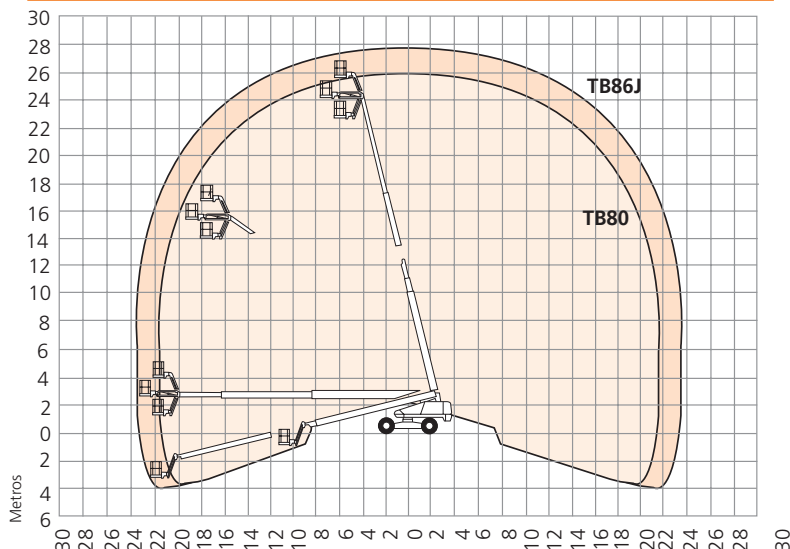
TB80/TB86J

DIMENSIONES	TB80	TB86J
Altura máx. de trabajo	26.4m	28.2m
Altura máx. de plataforma	24.4m	26.2m
Alcance máximo	21.7m	23.9m
Dimensiones plataforma	2.44m x 0.91m	2.44m x 0.91m
Ancho total (A)	2.6m	2.6m
Longitud total (B)	11.8m	11.5m
Altura recogida (C)	2.9m	2.9m
Altura libre al suelo	330mm	330mm

PRESTACIONES	TB80	TB86J
Carga máx. admisible	227kg	227kg
Maniobrable hasta	24.4m	26.2m
Max. velocidad de viento admisible	12.5m/s	12.5m/s
Velocidad máx. de desplazamiento (recogida)	4.6km/h	4.6km/h
Velocidad máx. de desplazamiento (elevada)	1.0km/h	1.0km/h
Longitud del plumín	n/a	2.0m
Abatimiento pendular	n/a	135° (+70°/-65°)
Rotación cesta	170°	150°
Rotación torre (continua)	360°	360°
Voladizo posterior	1.9m	1.9m
Tiempos de ascenso/descenso	195/175 seg	230/210 seg
Pendiente superable	40%	40%
Radio de giro interior	2.4m	2.4m
Radio de giro exterior	4.7m	4.7m
Ruedas	15 x 625 Macizas, rellenas de espuma	
Controles	Joystick proporcional	
Sistema de tracción	Tracción a las cuatro ruedas	

PROPULSION	TB80	TB86J
Fuente de alimentación	Kubota V2403 48kW/59hp diesel - Tier 4 Final	
PESO	TB80	TB86J
Peso	17,092kg	18,615kg

DIAGRAMA DE TRABAJO



EQUIPAMIENTO ESTÁNDAR

- Sistema secundario de protección Snorkel Guard™
- Tracción y dirección a las 4 ruedas, modo de desplazamiento lateral
- Rotación hidráulica de la plataforma
- Rotación continua de la torreta de 360°
- Alarma de traslación
- Luz ámbar intermitente
- Neumáticos rellenos de espuma
- Control proporcional de traslación, elevación, giro y extensión
- Control de reóstato para nivelación de plataforma y plumín
- Contador de horas e indicador de diagnóstico
- Línea eléctrica a la plataforma
- Plataforma de triple entrada
- Punto para fijación de amarres doble
- Bocina
- Alarma de inclinación 3,5°
- Garantía de 2 años para piezas y mano de obra, 5 años para los elementos estructurales
- Marcado CE

OPCIONES

- Pintura en colores especiales
- Toma de aire en plataforma
- Neumáticos no marcantes
- Generador AC 110V/240V 2kW
- Paquete para clima frío
- Paquete para clima frío extremo
- Paquete para condiciones ambientales extremas
- Paquete de luces
- Kit de remolque
- Paquete para cristales
- Paquete generador 12kW
- Paquete soldador/generador 12kW
- Aceite hidráulico respetuoso con el medio ambiente
- Bandeja de herramientas

snorkel

Vigo Centre, Birtley Road,
Washington, Tyne & Wear,
NE38 9DA, U.K.

t: +44 (0) 845 1550 057

e: sales.emea@snorkellifts.com

www.snorkellifts.com