

S9033RT/S9043RT/S9053RT

TIJERAS COMPACTAS TODO TERRENO GRAN CAPACIDAD



- Elevadores de tijera para terrenos irregulares de gran capacidad
- Excelente rendimiento en terrenos difíciles
- Fácil funcionamiento y uso
- Diseño resistente
- Ideal para aplicaciones de construcción

 **snorkel**[™]
www.snorkellifts.com

TIJERAS COMPACTAS TODO TERRENO GRAN CAPACIDAD

S9033RT/ S9043RT/S9053RT

DIMENSIONES	S9033RT*	S9043RT*	S9053RT*
Altura máx. de trabajo	11.8m	15.1m	17.9m
Altura máx. de plataforma (A)	9.8m	13.1m	15.9m
Dimensiones plataforma (recogida)	3.58m x 2.28m		
Dimensiones plataforma (1 extensión)	4.95m x 2.28m		
Dimensiones plataforma (doble exten. extendida)	6.7m x 2.28m		
Longitud extensión	1.37m	1.37m	1.37m
Ancho total (B)	2.28m	2.28m	2.28m
Longitud total (D)	3.68m	3.68m	3.68m
Altura recogida (C)	2.97m	2.99m	3.2m
Altura min. (barandillas plegadas)	1.98m	2.18m	2.33m
Altura libre al suelo	381mm	381mm	381mm

PRESTACIONES

Carga máx. Admisible (CMA)	1,134kg	680kg	680kg
Maniobrible hasta	9.8m	13.1m	9.1m
Max. velocidad desplazamiento (recogida)	12.5m/s	12.5m/s	12.5m/s
Velocidad máx.de desplazamiento (recogida)	6.7km/h	6.7km/h	6.7km/h
Velocidad máx.de desplazamiento (elevada)	0.9km/h	0.9km/h	0.9km/h
Tiempos de ascenso/descenso	45/30 seg	50/35 seg	55/40 seg
Pendiente superable	50%	50%	50%
Nivelación máx., eje longitudinal	7°	7°	7°
Nivelación máx., eje transversal	14°	14°	14°
Radio de giro interior	2.03m	2.03m	2.03m
Radio de giro exterior	5.28m	5.28m	5.28m
Ruedas	12 x 33 relleno de espuma		
Controles	Joystick proporcional		
Sistema de tracción	Tracción a las 4 ruedas		

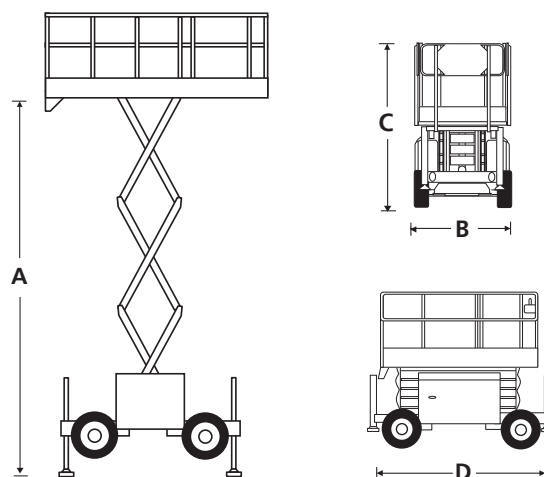
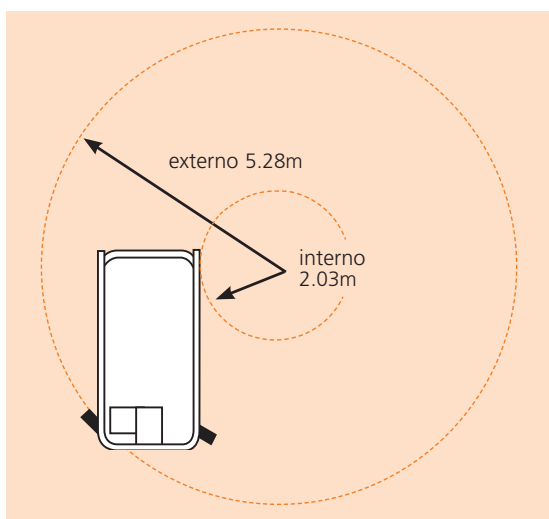
PROPULSION

Fuente de alimentación Kubota diesel

PESO

Peso 5,443kg 6,350kg 7,484kg

RADIO DE GIRO



EQUIPAMIENTO ESTÁNDAR

- Tracción en las 4 ruedas
- 4 estabilizadores hidráulicos con nivelación automática (solamente S9053RT)
- Extensión de cubierta desplegable manual simple
- Controles proporcionales
- Neumáticos rellenos de espuma
- Línea eléctrica en plataforma
- Alarma de traslación
- Alarma de descenso
- Eje articulado de bloqueo
- Valvula de descenso manual
- Luz ambar intermitente
- Punto para fijación de amarres doble
- Contador de horas e indicador de diagnósticos
- Garantía de 2 años para piezas y mano de obra, 5 años para los elementos estructurales
- CE conforme a las normas CE

OPCIONES

- Pinturas en colores especiales
- Almohadillas nylon para estabilizadores
- Aceite hidráulico respetuoso con el medio ambiente
- Doble combustible
- Potencia GLP
- Paquete para clima frío (calentador de bloque + calentamiento de la batería)
- Generador hidráulico 2kW
- Generador hidráulico 12kW
- 4 estabilizadores hidráulicos con nivelación automática (solo S9033RT + S9043RT)
- Alimentación hidráulica para una extensión
- Alimentación hidráulica doble para extensiones

snorkel www.snorkellifts.com

Vigo Centre, Birtley Road,
Washington, Tyne & Wear,
NE38 9DA, U.K.

t: +44 (0) 845 1550 057

e: sales.emea@snorkellifts.com