



JFS45

DIÉSEL + UNIDAD ELÉCTRICA

MANDO A DISTANCIA



- ✓ Proporcional
- ✓ Pantalla LCD
- ✓ Batería de repuesto

PLUMÍN HIDRÁULICO

- ✓ 6 extensiones hidráulicas telescópicas
- ✓ Capacidad máx. 3000 kg
- ✓ Altura máx. 31 m
- ✓ Funciones hidráulicas adicionales disponibles



CESTA PARA PERSONAS

- ✓ Certificación EN280
- ✓ Hasta 31 m
- ✓ Para 2 personas como máximo



CARACTERÍSTICAS ESPECIALES



- ✓ Contrapeso extraíble de 3,5 T
- ✓ Capacidad de transporte en camión de 3,5 T
- ✓ Pick&Carry
- ✓ Chigre de remolque hidráulico delantero o trasero de 10 T

PLUMA PRINCIPAL



- ✓ Capacidad máx. 15,5 T
- ✓ Altura máx. 18,8 m
- ✓ 6 extensiones hidráulicas telescópicas

UNIDAD ELÉCTRICA ADICIONAL



- ✓ Incorporada
- ✓ 50 Hz o 60 Hz
- ✓ Conmutación simple desde diésel
- ✓ Motor trifásico de 400 - 480 V

ROTACIÓN SINFIN A 360°

CABRESTANTE



- ✓ Cuerda de hasta 60 m
- ✓ Hasta 3 retornos
- ✓ Para pluma principal o plumín
- ✓ Tiro simple de 2 o 3 T

ESTABILIZADORES

- ✓ 5 diferentes niveles de estabilidad
- ✓ 4 diferentes zonas de estabilidad
- ✓ Ángulo de alcance completo de 0 - 45° y telescópico



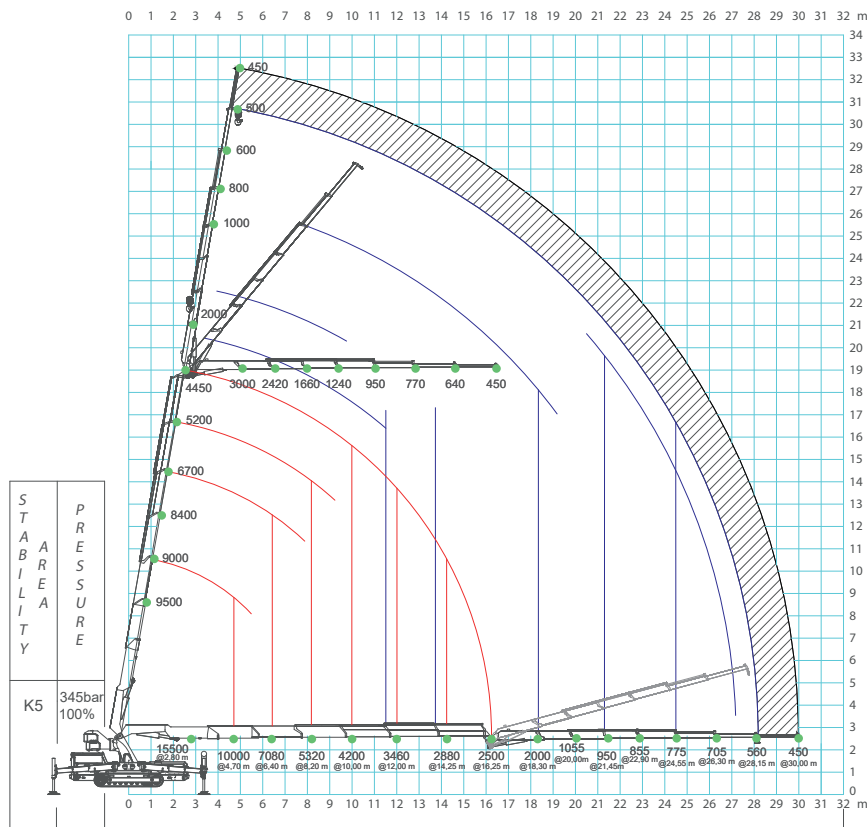
2 CAJAS DE HERRAMIENTAS GRANDES

PLACAS DE PLÁSTICO BLANCO ANTIMARCAS PARA LAS ORUGAS DE ACERO





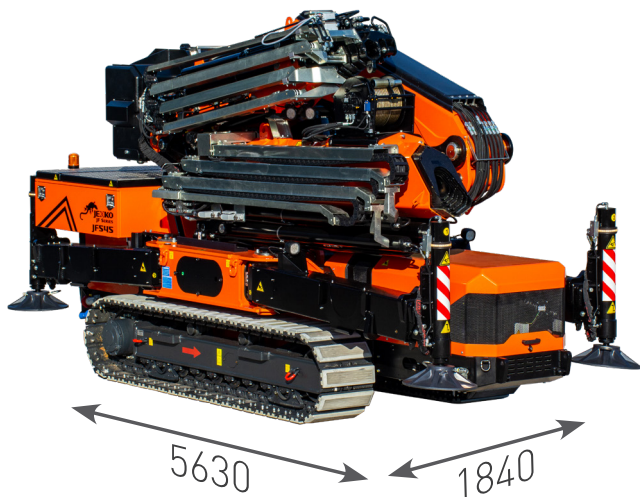
GRÁFICO DE CARGA



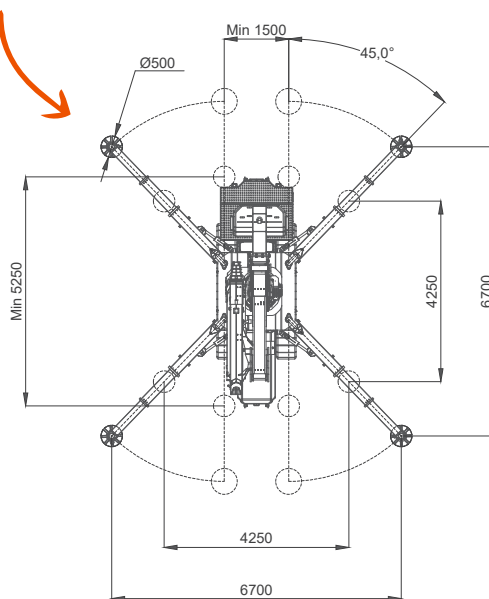
ESCANEAR PARA
BUSCAR MÁS
DATOS TÉCNICOS

	Kg
JF545	13500
Contrapeso	3500
Plumín hidráulico	1200

DIMENSIONES (mm)



SUPERFICIE DE APOYO (mm)



ACCESORIOS

JVM800-R
Manipulador de
cristales de 800 kg

JIB3000.6HA
Plumín hidráulico
de 3000 kg

CESTA
Para 2 personas