

TB120/TB126J

ELEVADOR DE BRAZO TELESCÓPICO



- Plataformas de brazo telescópico fuertes, fiables y resistentes
- Disponible con o sin plumín
- 4 ruedas motrices
- Manejo y mantenimiento sencillo
- Ideal para aplicaciones de construcción

 **snorkel**[™]
www.snorkellifts.com

ELEVADOR DE BRAZO TELESCÓPICO

TB120/TB126J

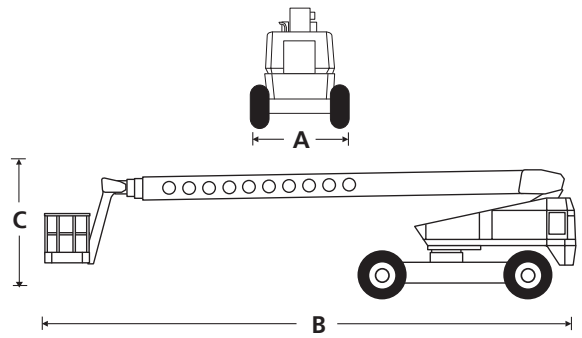
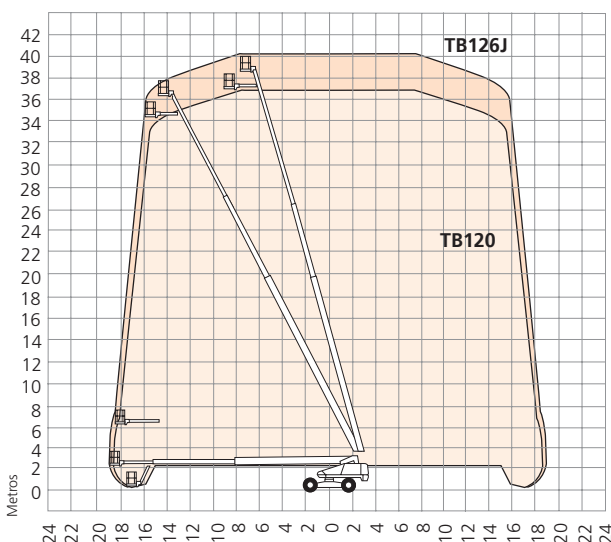
DIMENSIONES	TB120	TB126J
Altura máx. de trabajo	38.6m	40.4m
Altura máx. de plataforma	36.6m	38.4m
Alcance máximo	18.9m	19.2m
Dimensiones plataforma	2.44m x 0.91m	2.44m x 0.91m
Ancho total (A)	2.6m	2.6m
Anchura de funcionamiento (extendida)	3.9m	3.9m
Longitud total (estibado) (B)	12.9m	13.6m
Altura recogida (C)	3.0m	3.2m
Altura libre al suelo	330mm	330mm

PRESTACIONES		
Carga máx. admisible (CMA)	227kg	227kg
Maniobrable hasta	36.6m	38.4m
Max. velocidad de viento admisible	12.5m/s	12.5m/s
Velocidad máx. de desplazamiento (recogida)	4.6km/h	4.6km/h
Velocidad máx. de desplazamiento (elevada)	0.24km/h	0.24km/h
Longitud del plumín	n/a	2.0m
Abatimiento pendular	n/a	135° (+70°/-65°)
Rotación cesta	150°	180°
Rotación torre (continua)	360°	360°
Voladizo posterior (eje retraído)	2.04m	2.04m
Voladizo posterior (eje extendido)	1.38m	1.38m
Tiempos de ascenso/descenso	208/215 seg	208/215 seg
Pendiente superable	30%	30%
Radio de giro interior	6.5m	6.5m
Radio de giro exterior	10.1m	10.1m
Ruedas	445-65 D22.5 Macizas, rellenas de espuma	
Controles	Joystick proporcional	
Sistema de tracción	Tracción a las cuatro ruedas	

PROPULSION	
Fuente de alimentación	Kubota V2403 48kW/59hp diesel - Tier 4 Final

PESO		
Peso	17,917kg	19,000kg

DIAGRAMA DE TRABAJO



EQUIPAMIENTO ESTÁNDAR

- Sistema secundario de protección Snorkel Guard™
- Plumín 2,0 m 135° (solo TB126J)
- Tracción/freno en las cuatro ruedas y dirección delantera fija
- Rotación hidráulica de la plataforma
- Rotación continua de la torreta de 360°
- Eje trasero extensible hidráulico con bloqueo de brazo
- Gato integrado para elevar el chasis
- Luz ámbar intermitente
- Control proporcional de traslación, elevación, giro, extensión y plumín (si equipado)
- Neumáticos rellenos de espuma
- Línea eléctrica a la plataforma
- Punto para fijación de amarres doble
- Alarma de inclinación 3,5°
- Garantía de 2 años para piezas y mano de obra, 5 años para los elementos estructurales
- Marcado CE

OPCIONES

- Pintura en colores especiales
- Toma de aire en plataforma
- Generador AC 110V/240V 2kW
- Paquete para clima frío
- Paquete para clima frío extremo
- Paquete para condiciones ambientales extremas
- Paquete de luces
- Kit de remolque
- Paquete para cristales
- Paquete generador 12kW
- Paquete soldador/generador 12kW
- Aceite hidráulico respetuoso con el medio ambiente
- Bandeja de herramientas
- Neumáticos no marcantes

snorkel

Vigo Centre, Birtley Road,
Washington, Tyne & Wear,
NE38 9DA, U.K.

t: +44 (0) 845 1550 057

e: sales.emea@snorkellifts.com

www.snorkellifts.com