



SPX532

DIÉSEL + UNIDAD ELÉCTRICA



MANDO A DISTANCIA



- ✓ Multifuncional
- ✓ Proporcional
- ✓ Pantalla LCD
- ✓ Batería de repuesto
- ✓ Alarma y diagnóstico de errores

PLUMÍN HIDRÁULICO

- ✓ Modo gancho o cabrestante
- ✓ Capacidad máx. 1 T
- ✓ Altura máxima 17,3 m
- ✓ Almacenado en la grúa y fácil de instalar



CARACTERÍSTICAS ESPECIALES



- ✓ Pick&Carry de 400 kg
- ✓ Paredes virtuales
- ✓ Sistema de autodiagnóstico
- ✓ Todos los accesorios incorporados
- ✓ Bomba de desplazamiento variable

CABRESTANTE



- ✓ Tiro simple de 800 kg
- ✓ Cuerda de hasta 125 m
- ✓ Hasta 4 retornos
- ✓ Cabezales de polea y polipastos incorporados

PLUMA PRINCIPAL

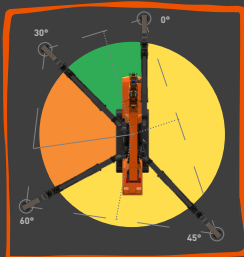


- ✓ Capacidad máx. 3,2 T
- ✓ Altura máx. 12 m
- ✓ Modo gancho y cabrestante
- ✓ Acero de alta resistencia
- ✓ 4 extensiones hidráulicas mediante cadena

ROTACIÓN SINFIN A 360°

ESTABILIZADORES

- ✓ 1250 configuraciones diferentes
- ✓ Sistema autonivelante
- ✓ 4 zonas de estabilidad independientes



UNIDAD ELÉCTRICA ADICIONAL



- ✓ Incorporada
- ✓ 50 Hz o 60 Hz
- ✓ Conmutación simple desde diésel
- ✓ 220 V o 400 V

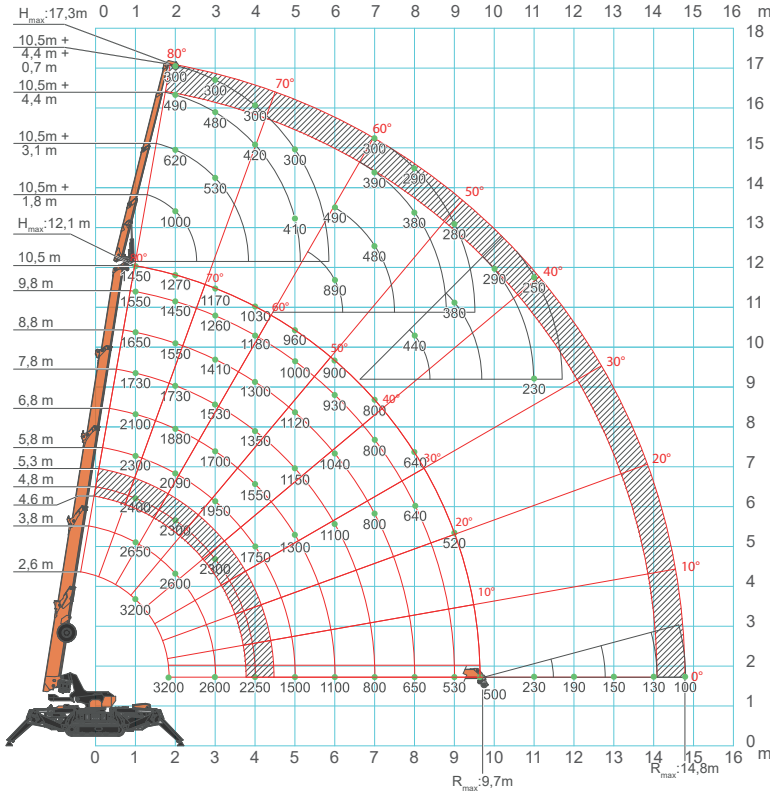
PLACAS PARA LA ORUGA

- ✓ Placas blancas o negras
- ✓ Extensibles hidráulicamente a 45°





GRÁFICO DE CARGA



ESCANEAR PARA BUSCAR
MÁS DATOS TÉCNICOS

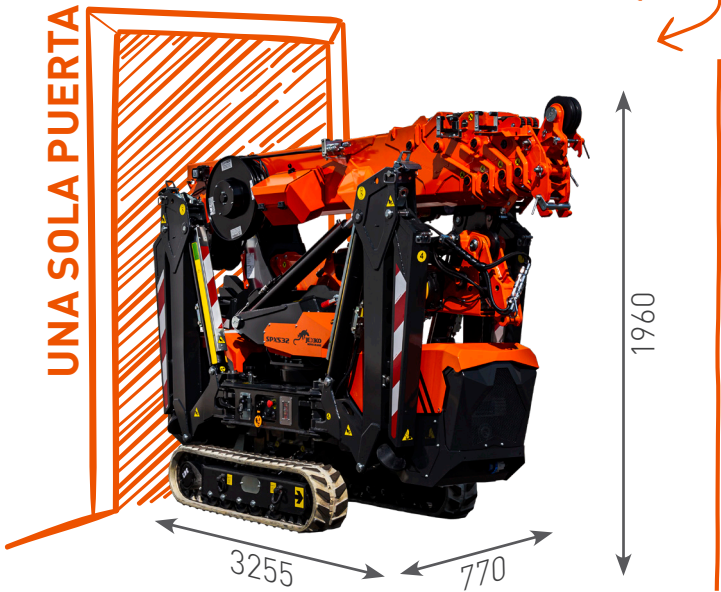


	Kg
SPX532	2520
Plumín hidráulico	210
Cabrestante	52
Unidad eléctrica	63

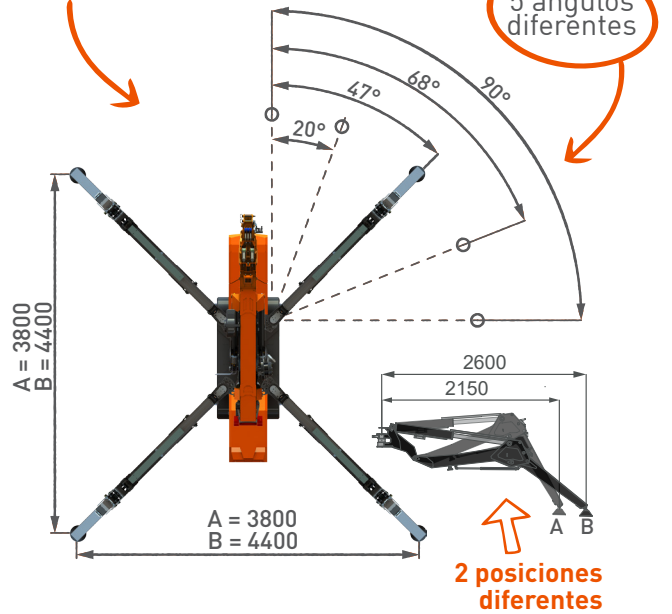


Su distribuidor Jekko

DIMENSIONES (mm)



SUPERFICIE DE APOYO (mm)

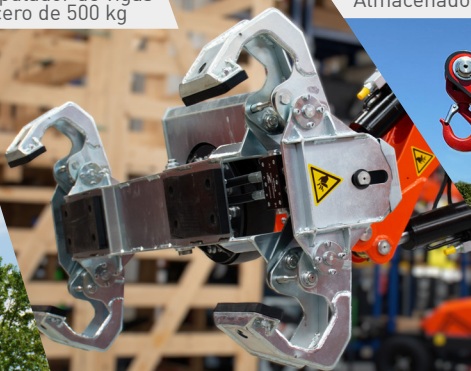


ACCESORIOS

JVM800-R
Manipulador de
cristales de 800 kg

JIB500GR
Manipulador de vigas
de acero de 500 kg

PLUMÍN de 1,2 T
Almacenado en la grúa



**Plumín
hidráulico de 1 T**
Almacenado en la grúa

Jekko s.r.l. • info@jekko.it • www.jekko-cranes.com
Todas las especificaciones y características descriptas pueden modificarse sin aviso previo.
Todos los datos facilitados son meramente indicativos y no vinculantes porque la grúa funciona en modo diferente dependiendo del uso.

V02.23