



R260WBA



R260WHY



Accessori Standard

Batteria R260WBA/R260WHY
Motore diesel R260WHY
Motore elettrico R260WBA/R260WHY
Contaore
Presa aria/acqua
Presa elettrica
Radiocomando
Ruote antitraccia
Rotazione cesto

Accessori Opzionali

Elettropompa di emergenza 12/24V
Autolivellamento stabilizzatori
Motore elettrico 380V
Verniciatura speciale
Interfono
Faro di lavoro sul cesto
Inclinometro con allarme acustico
Set 4 pedane per stabilizzatori

Standard Accessories

Battery R260WBA/R260WHY
Diesel engine R260WHY
Electric motor R260WBA/R260WHY
Hour counter
Air/water plug
Electrical plug
Radiocontrol
Non-marking wheels
Cage rotation

Optional Accessories

Emergency pump 12/24V
Stabilizers self-leveling
Electric motor 380V
Special painting
Interphone
Working lamp on the basket
Inclinometer with acoustic alarm
4 pads for stabilizers

Accessoires Standard

Batterie R260WBA/R260WHY
Moteur diesel R260WHY
Moteur électrique R260WBA/R260WHY
Compteur des heures
Prise air /eau dans le panier
Prise électrique
Radiocommande
Non-marquants roues
Rotation panier

Accessoires Optionnels

Pompe d'urgence 12/24V
Auto-nivellement stabilisateurs
Moteur électrique 380V
Peinture spéciale
Interphone
Lampe de travail sur le panier
Inclinomètre avec alarme sonore
4 plates pour stabilisateurs

Accesorios Estándar

Batería R260WBA/R260WHY
Motor diesel R260WHY
Motor eléctrico R260WBA/R260WHY
Cuenta-horas
Toma aire/agua
Toma eléctrica
Radiomando
Ruedas que no dejan huellas
Rotación cesta

Accesorios Opcionales

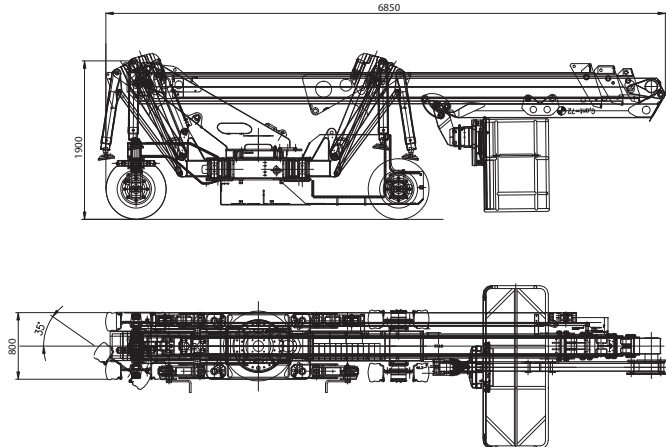
Bomba eléctrica de emergencia 12/24V
Autonivelación estabilizadores
Motor eléctrico 380V
Pintura especial
Intercomunicador
Luz de trabajo en la cesta
Sensor de inclinación con alarma sonora
4 Platos de apoyo para estabilizadores

Standardzubehöre

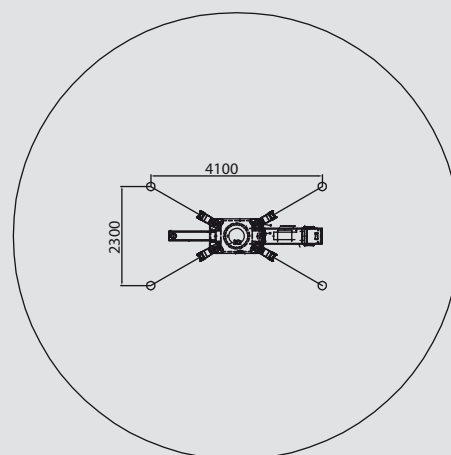
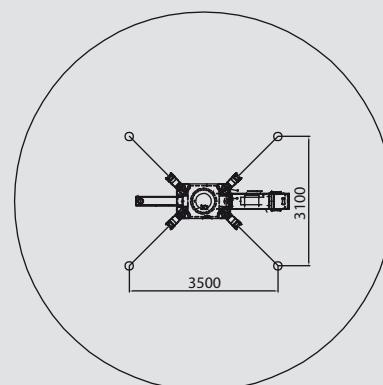
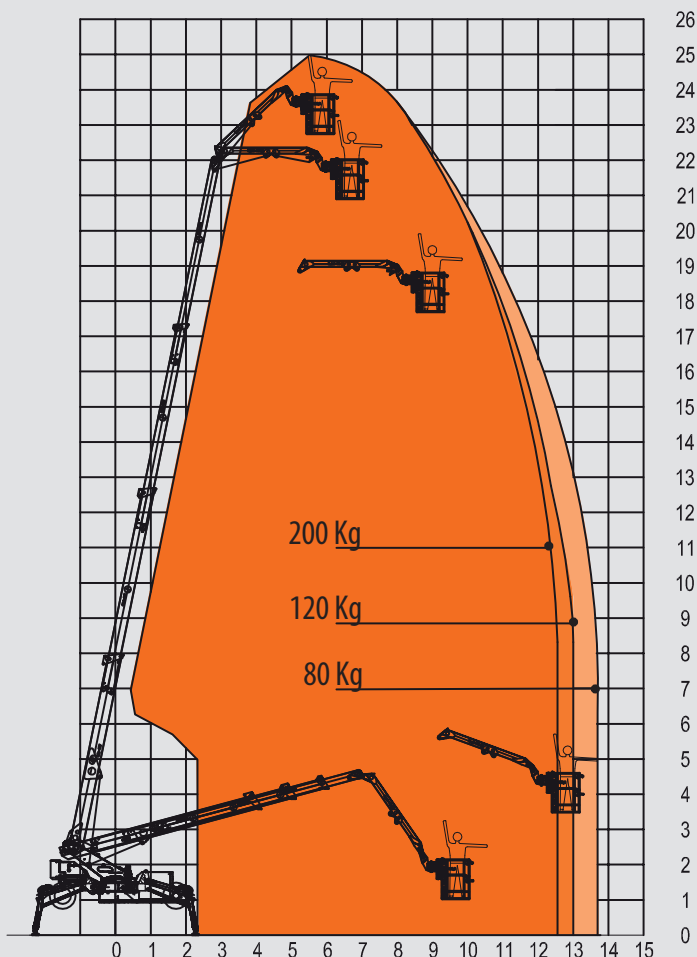
Batterie R260WBA/R260WHY
Dieselmotor R260WHY
Elektromotor R260WBA/R260WHY
Stundenzählwerk
Anschluss Luft/Wasser
Steckdose
Funksteuerung
Nicht-markierende Räder
Korbdrehung

Sonderzubehöre

Notfallelektropumpe 12/24V
Abstützungenselbstnivellierung
Elektromotor 380V
Sonderlackierung
Sprechanlage
Arbeitsscheinwerfer im Korb
Neigungsmessgerät mit akustischem Alarm
4 Unterlegplatten für Abstützungen



EASYLIFT
AERIAL PLATFORMS



Altezza massima di lavoro	Max. working height	Hauteur max de travail	Altura max de trabajo	Max. Arbeitshöhe	25,00 m
Sbraccio massimo di lavoro	Max. working outreach	Déport max de travail	Alcance max de trabajo	Max. Arbeitsauslegung	13,00 m
Rotazione torretta	Turret rotation	Rotation tourelle	Rotación torreta	Drehturmrotation	360° N.C.
Portata massima	Max load capacity	Portée max	Capacidad de carga	Max. Tragfähigkeit	200 Kg
Comandi elettro-idraulici (Danfoss)	Electro-hydraulic controls (Danfoss)	Commandes électro-hydrauliques (Danfoss)	Mandos electrohidráulicos (Danfoss)	Elektrohydraulische Steuerungen (Danfoss)	
Massa totale	Total weight	Poids total	Peso total	Gewicht	5400 Kg
Pendenza superabile	Gradeability	Max pente admissible	Pendiente m̀ax	Max. Steigfähigkeit	30%
Dimensioni cesto	Cage dimensions	Dimensions panier	Dimensiones cesta	Korbabmessungen	2,0 x 0,8 m
Rotazione cesto	Cage rotation	Rotation panier	Rotaci3n cesta	Korbdrehung	90° + 90°

Dati e descrizioni sono forniti a titolo indicativo e non impegnativo

Data and descriptions are approximate and not binding

Toutes les données et descriptions sont fournies à titre indicatif, sans engagement

Los datos y las descripciones son suministrados indicativamente y sin compromiso

Abgaben und Beschreibungen sind nicht verbindlich

Legenda	Legend	Légende	Leyenda	Legende	
Batteria a trazione	Traction battery	Batterie à traction	Batería de tracci3n	Traktionsbatterie	
Batteria al litio	Lithium battery	Batterie au lithium	Batería de litio	Lithiumbatterie	
Motore elettrico	Electric motor	Moteur électrique	Motor eléctrico	Elektromotor	
Motore a combustione	Combustion engine	Moteur à combustion	Motor de combusti3n	Explosionsmotor	